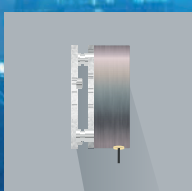
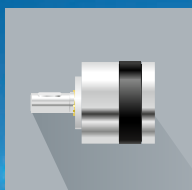
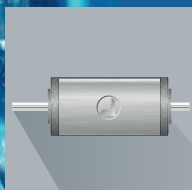
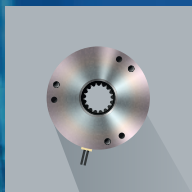
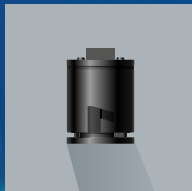
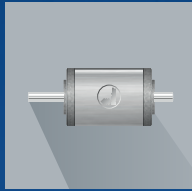


# Modular Mechatronic Drive Solutions

- | Countless predefined variants
- | Your best fit solution
- | Unzählige vordefinierte Varianten
- | Lösungen wie maßgeschneidert





## Faster, easier and safer for the optimal drive solution

### Modular System:

- | DC Motors
- | Gears
- | Brakes
- | Encoders

### Modulares System:

- | DC Motoren
- | Getriebe
- | Bremsen
- | Encoder

bMotion is a completely innovative modular drive platform of DC motors, gear boxes, brakes and encoders. Maximum modularity, easy combinability and a large number of predefined variants create drive solutions that are optimally tailored to customers' needs.

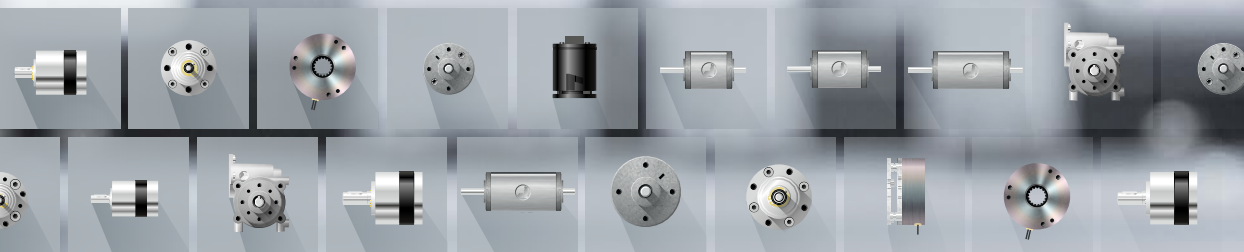
Specific, pre-validated combinations are already available for special market requirements. In addition, customers benefit from fixed lead times for sample, pre-series and series parts. In combination with the comprehensive support from the request throughout the product lifecycle, this generates significant added value for the customer – from a single source.

Based on the platform's variety, the drive systems can be combined from already existing elements according to customer requirements. Thereby customer-specific developments can largely be replaced by configure-to-order. The expedited development does not mean a sacrifice in quality. Bühler Motor offers superior support over the complete product lifecycle.

Despite modularity and standardization, important parameters e.g. specific shaft ends, winding changes or special output materials, such as, pinions or pulleys are individually customizable, to reach the best fit solution. In addition, various interference suppression options are provided, as well as, temperature sensors for condition monitoring and predictive maintenance.

To enable these innovations, new processes such as a digital order management were implemented. This way, lot sizes down to 200 pieces can be handled. Furthermore, this advanced manufacturing concept includes full traceability of materials, process values, and motor performance data. Moreover, it incorporates the Bühler Motor Quality Management philosophy.

Technical excellence, short delivery times, competitive pricing and comprehensive service reduce the total cost of ownership and enhance the customer's competitive advantage.



## Schneller, einfacher und sicherer zur optimalen Antriebslösung

bMotion ist eine komplett neu entwickelte modulare Antriebsplattform aus DC Motoren, Getrieben, Encodern und Bremsen. Maximale Modularität, Produktvielfalt, einfache Kombinierbarkeit und eine hohe Anzahl vordefinierter Varianten schaffen optimal auf die Kundenbedürfnisse abgestimmte Antriebslösungen.

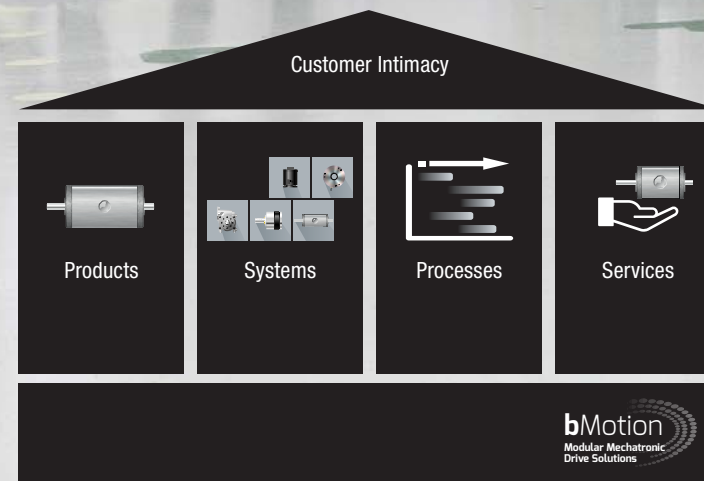
Für besondere Marktanforderungen stehen bereits spezifische, vorvalidierte Kombinationen bereit. Die Kunden profitieren darüber hinaus von definierten Durchlaufzeiten für Muster-, Vorserien- und Serienteile. In Verbindung mit dem umfassenden Support von der Anfrage über den ganzen Produktlebenszyklus hinweg entsteht so deutlicher Mehrwert für den Kunden – aus einer Hand.

Auf Basis der Plattform können die Antriebssysteme schon weitgehend an die Kundenanforderungen angepasst zusammengestellt werden. Kundenspezifische Entwicklungen lassen sich auf diese Weise zum Großteil durch Configure-to-Order ersetzen. Bühler Motor legt hierbei besonderen Wert auf exzellenten Support, der sich über den gesamten Lebenszyklus in der Kundenanwendung erstreckt.

Trotz Modularität und Standardisierung sind nach wie vor wichtige Parameter wie z.B. spezifische Wellenenden, Wicklungsanpassungen oder spezielle Abtriebskörper wie Ritzel oder Riemenscheiben individuell anpassbar, um eine Best-Fit-Solution zu erzielen. Darüber hinaus sind verschiedene Entstörungsvarianten ebenso vorgesehen wie Temperatursensoren für Condition Monitoring und Predictive Maintenance.

Um diese Innovationen zu ermöglichen, wurden neue Prozesse wie z.B. ein digitales Ordermanagement eingeführt. Dies erlaubt Losgrößen bereits ab 200 Stück bei quasi auf Knopfdruck automatisch ablaufenden Linienumrüstungen. Ein weiterer Benefit, der damit einhergeht, ist eine lückenlose Rückverfolgbarkeit. Diese umfasst sowohl die Material- als auch Prozesswerte und Motorperformancedaten und ist damit ein wesentlicher Pfeiler für die Qualitätssicherung.

Technische Exzellenz, kurze Lieferzeiten, wettbewerbsfähige Preise und umfassender Service senken die Total-Cost-of-Ownership und steigern den Wettbewerbsvorteil des Kunden.



With 4 pillars for greater added value on every station of the customer journey  
Mit 4 Säulen zu größerem Mehrwert auf jeder Station der Customer Journey

# Modular Mechatronic Drive Solutions

- | Countless predefined variants
- | Your best fit solution

- | Unzählige vordefinierte Varianten
- | Lösungen wie maßgeschneidert

## New Products

- | New modular drive platform
- | Countless predefined variants
- | For the best fit solution

## Neue Produkte

- | Eine neue modulare Antriebsplattform
- | Unzählige vordefinierte Varianten
- | Lösungen wie maßgeschneidert

## New Systems

- | Modularization allows a wide range of combinations
- | Prequalified combinations reducing testing efforts
- | Easy customization on a standard platform

## Neue Systeme

- | Modularisierung, die eine Vielzahl von Kombinationen ermöglicht
- | Vorqualifizierte Kombinationen reduzieren Prüfaufwand
- | Einfache Anpassung auf einer Standardplattform

## New Processes

- | Easy configuration of standard and customized products
- | Short defined lead times
- | Full traceability of motor, material and production data

## Neue Prozesse

- | Einfache Konfiguration von Standard- und kundenspezifischen Produkten
- | Kurze definierte Vorlaufzeiten
- | Vollständige Rückverfolgbarkeit von Motor-, Material- und Produktionsdaten

## New Services

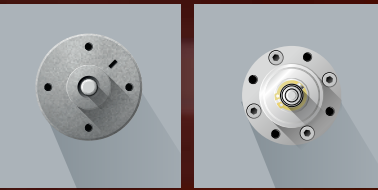
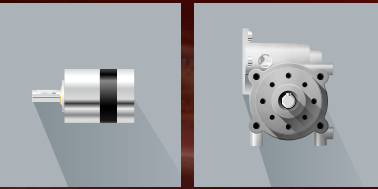
- | Comprehensive lifecycle support
- | Extensive application knowledge
- | A wide variety of solutions from a single source

## Neuer Service

- | Umfassende Unterstützung über den gesamten Lebenszyklus hinweg
- | Umfassendes Anwendungswissen
- | Eine Vielzahl von Lösungen aus einer Hand



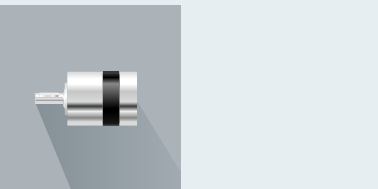
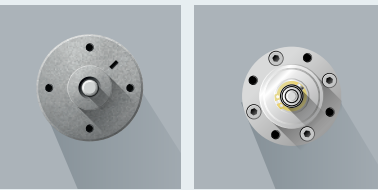
istock © Dieter Meyrl



istock © YiuCheung



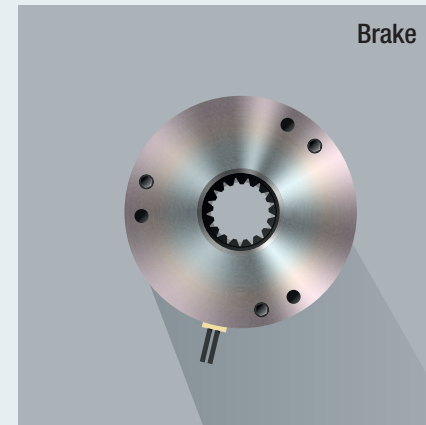
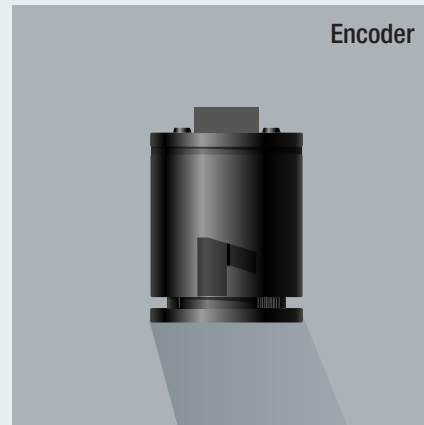
istock © Nikanar



Type	Resolution	Outputs	Diameter	Holding torque	Type
Optical	2/(4)/(8)/100 cpr	A/B/(Z), 0C (TTL)	42 mm	12 Ncm	Power off
			52 mm	25 Ncm	
			62 mm	50 Ncm	

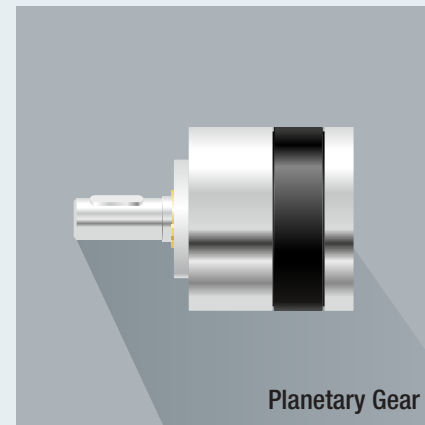
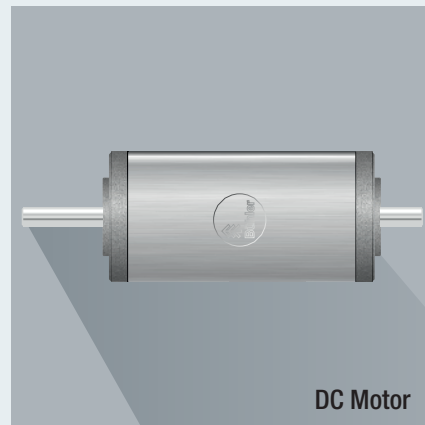
#### Delivery Class

- | Pre-configured drives:  
24 hours, no minimum quantity
- | Modular configurations:  
2 weeks, up from 200 pieces
- | Custom configurations and add-ons:  
6 weeks, up from 200 pieces
- | Completely customer specific variants:  
12 weeks, up from 200 pieces



#### Feste Lieferklassen

- | Vorkonfigurierte Antriebe:  
24 Stunden, ab Lager, keine Mindestmenge
- | Modulare Konfiguration:  
2 Wochen, ab Bestellmenge 200 Stück
- | Kundenspezifische Konfiguration mit Anbauteilen:  
6 Wochen, ab Bestellmenge 200 Stück
- | Vollständig kundenspezifische Ausführung:  
12 Wochen, ab Bestellmenge 200 Stück



Stages	Ratio
1	3.7
2	14/19/25
3	51/71/100/130/169

Worm wheel	Ratio	Max. Torque
Plastic	10:1/15:1	400 Ncm
Brass	5:1/10:1/15:1/30:1/ 50:1/55:1/75:1	1000 Ncm

Diameter	Length	Rated torque
42 mm	78/83/103 mm	6/8/11 Ncm
52 mm	95/115/135 mm	6/18/20 Ncm
63 mm	95/125 mm	18/32 Ncm

Diameter	Torque (1/2/3 stages)
42 mm	300/750/1500 Ncm
52 mm	400/1200/2500 Ncm
62 mm	800/2500/5000 Ncm



## Building Automation

Elevator doors, building doors, platform screen doors, locking devices

## Gebäudeautomation

Aufzugstüren, Gebäudetüren, Bahnsteigtüren, Sperrantriebe

Stock © Yu Cheung



## Transportation

Steps, train doors, bus doors

## Transportmittel

Tritte und Rampen, Zug- und Bustüren

Stock © Gattissimo



## Agriculture

Seed planters, harvesters, tractors

## Agrartechnik

Sämaschinen, Erntemaschinen, Traktoren

Stock © abadonien

## Building Automation

## Transportation

## Agriculture

Special motor variant designed for enhanced performance in door applications

Spezielle Motorvariante für die erhöhten Anforderungen in Türapplikationen

Reliable workhorse for frequent operation in public transport

Zuverlässiges Arbeitspferd für den Dauereinsatz in öffentlichen Verkehrsmitteln

Robust actuators for the harsh environmental needs of agricultural applications

Robuste Antriebe für die rauen Anforderungen in landwirtschaftlichen Anwendungen

### | Durability

- | Millions of trouble free operation cycles
- | No unexpected maintenance
- | Condition monitoring by temperature sensor

### | Lebensdauer

- | Störungsfreier Betrieb für Millionen von Betriebszyklen
- | Keine ungeplante Wartung
- | Temperatursensor zur Überwachung des Betriebszustandes

### | Robustness

- | Powerful and efficient
- | Tolerant to rough conditions e.g. overload, temperature range, vibration, misuse

### | Robustheit

- | Kräftig und leistungsfähig
- | Betriebssicher auch unter extremen Bedingungen: z.B.: Überlast, Temperatur, Vibration und Fehlanwendung

### | Robustness

- | IP67 version optional
- | Components designed with overload safety
- | High vibration and shock resistance

### | Robustheit

- | Optionale IP67 Version
- | Eingebaute Überlastreserven
- | Widerstandsfähig gegenüber Vibrationen und Erschütterungen

### | Safe manual operation

- | Designed and approved for low back drive torque

### | Sicherer Handbetrieb

- | Entwickelt und zugelassen für niedriges Handverstellmoment

### | Passenger safety

- | Designed with above average safety factors

### | Sicherheit der Passagiere

- | Entwickelt mit überdurchschnittlichen Sicherheitsfaktoren

### | Durability

- | Maintenance free long life operation
- | Designed for 24/7 operation

### | Haltbarkeit

- | Wartungsfreier Betrieb mit hoher Lebensdauer
- | Entwickelt für 24/7 Betrieb

### | Low operating noise

- | Operation in sensitive areas

### | Niedriges Betriebsgeräusch

- | Einsatz in Ruhebereichen möglich

### | Lifetime

- | Maintenance free operation

### | Lebensdauer

- | Wartungsfreier Betrieb



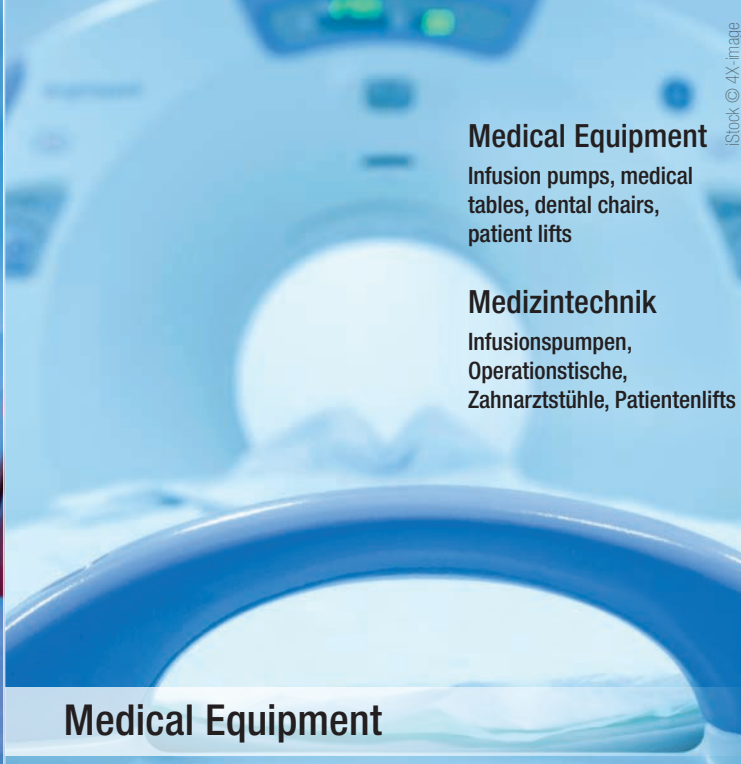


Stock © kyrry

**Industrialization**  
 Various applications e.g. postal sorting, packaging machines, dispensing

**Industrieautomation**  
 Verschiedene Anwendungen z.B.: Postsortierung, Verpackungsmaschinen, Dosierung

**Industrial Automation**



Stock © 4X-image

**Medical Equipment**  
 Infusion pumps, medical tables, dental chairs, patient lifts

**Medizintechnik**  
 Infusionspumpen, Operationstische, Zahnarztstühle, Patientenlifts

**Medical Equipment**



**Markets**

bMotion is Bühler Motor's initiative for a completely innovative platform of new DC motors, gear boxes, brakes and encoders. Within this platform Bühler Motor offers pre-validated market specific combinations.

**Märkte**

bMotion ist die neu entwickelte Antriebsplattform von Bühler Motor. Sie besteht aus den neuen DC Motoren, Getrieben, Bremsen und Encodern. Für besondere Märkte stehen spezifische, bereits vorvalidierte Kombinationen zur Verfügung.

Highly flexible, modular drive platform to serve the different applications in industrial automation

Hochflexible modulare Antriebsplattform für die verschiedensten Anwendungen in der Industrieautomation

- | **Modularity**
  - | Combinable with a variety of planetary gear boxes and worm drives
  - | Brakes and Encoders

- | **Modularität**
  - | Kombinierbar mit einer Vielzahl unterschiedlicher Planeten- und Schneckengetrieben
  - | Bremsen und Encodern

- | **Flexibility**
  - | Operation voltages available 12 V to 60 V
  - | Customizable winding, output shafts and wire harnesses

- | **Flexibilität**
  - | Betriebsspannungen zwischen 12 V und 60 V möglich
  - | Anpassbare Wicklungen, Abtriebswellen und Anschlusskabel

High performance actuators to ensure a positive user experience

Hochleistungsantriebe für ein positives Nutzererlebnis

- | **Safety and Stability**
  - | Powerful and robust design to withstand heavy loads
  - | Smooth and accurate movement secures superior controllability
  - | Lowest operation noise
  - | High design safety ensures reliability and lifetime

- | **Sicherheit und Stabilität**
  - | Leistungsstarke und robuste Konstruktion, um hohen Belastungen standzuhalten
  - | Sanfter und präziser Lauf stellt hervorragende Regelbarkeit sicher
  - | Niedriges Laufgeräusch
  - | Sicherheit im Design sorgt für hohe Zuverlässigkeit und Lebensdauer

- | **Compact design**
  - | Operation in enclosed conditions

- | **Kompaktes Design**
  - | Anwendung auch unter beengten Platzverhältnissen





## Sales Offices

### | Europe

Bühler Motor GmbH  
Anne-Frank-Str. 33-35  
90459 Nuremberg  
Germany  
Tel.: +49 911 45 04 0  
Fax: +49 911 45 46 26  
e-mail: [info@buehlermotor.com](mailto:info@buehlermotor.com)  
Internet: [www.buehlermotor.de](http://www.buehlermotor.de)

### | North America

Buehler Motor, Inc.  
860 Aviation Parkway, Suite 300  
Morrisville, NC 27560  
USA  
Tel.: +1 919 380 3333  
Fax: +1 919 380 3256  
e-mail: [sales@buehlermotor.com](mailto:sales@buehlermotor.com)  
Internet: [www.buehlermotor.com](http://www.buehlermotor.com)

### | Asia

Buehler Motor (Zhuhai) Co., Ltd.  
Sales Office Shanghai  
Room 1602, UC Tower, No. 500 Fusahn Rd.  
Pudong, Shanghai, 200122  
China  
Tel.: +86 21 6106 8618  
Fax: +86 21 6106 8618 Ext. 8666  
e-mail: [sales@buehlermotor.cn](mailto:sales@buehlermotor.cn)  
Internet: [www.buehlermotor.com](http://www.buehlermotor.com)